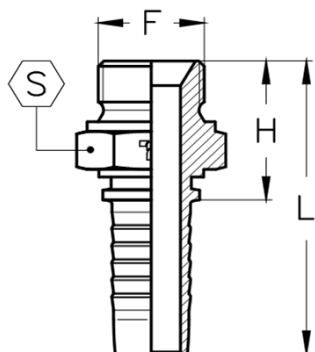
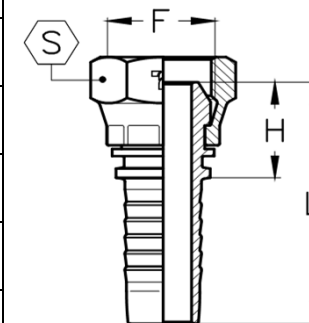


**BSP DRAAD met 60° conus**

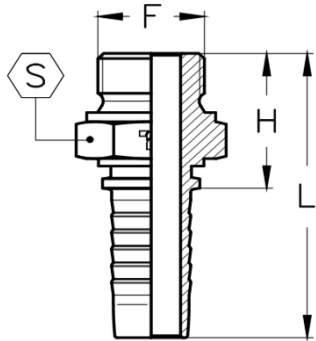


Buitendraad			
GSS Code	Diameter	Gangen / inch	BSP draad
X02BM	9,728	28	1/8
X04BM	13,157	19	1/4
X06BM	16,662	19	3/8
X08BM	20,955	14	1/2
X10BM	22,911	14	5/8
X12BM	26,441	14	3/4
X16BM	33,249	11	1
X20BM	41,91	11	1 1/4
X24BM	47,803	11	1 1/2
X32BM	60,325	11	2

Wartel			
Diameter	Gangen / inch	BSP draad	GSS Code
8,565	28	1/8	X02BF
11,445	19	1/4	X04BF
14,950	19	3/8	X06BF
18,633	14	1/2	X08BF
20,589	14	5/8	X10BF
24,120	14	3/4	X12BF
30,292	11	1	X16BF
38,953	11	1 1/4	X20BF
44,846	11	1 1/2	X24BF
56,657	11	2	X32BF

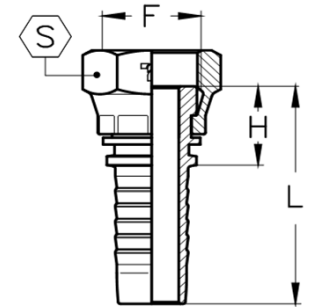


**BSP DRAAD MET vlakke afdichting**

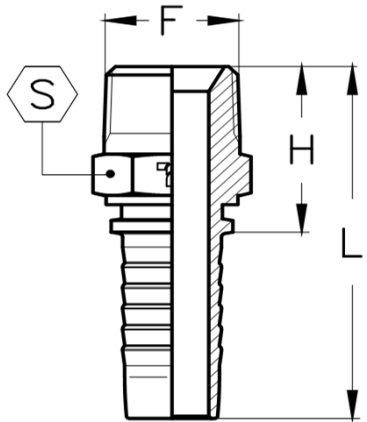


Buitendraad			
GSS Code	Diameter	Gangen / inch	BSP draad
X02BMFF	9,728	28	1/8
X04BMFF	13,157	19	1/4
X06BMFF	16,662	19	3/8
X08BMFF	20,955	14	1/2
X10BMFF	22,911	14	5/8
X12BMFF	26,441	14	3/4
X16BMFF	33,249	11	1
X20BMFF	41,91	11	1 1/4
X24BMFF	47,803	11	1 1/2
X32BMFF	60,325	11	2

Wartel			
Diameter	Gangen / inch	BSP draad	GSS Code
8,565	28	1/8	X02FF
11,445	19	1/4	X04FF
14,950	19	3/8	X06FF
18,633	14	1/2	X08FF
20,589	14	5/8	X10FF
24,120	14	3/4	X12FF
30,292	11	1	X16FF
38,953	11	1 1/4	X20FF
44,846	11	1 1/2	X24FF
56,657	11	2	X32FF

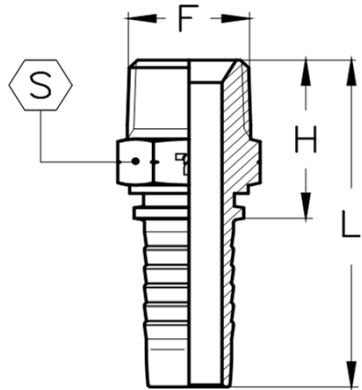


**BSP DRAAD MET conische afdichting**



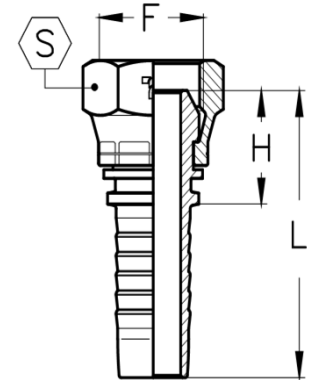
Buitendraad			
GSS Code	Diameter	Gangen / inch	BSPT draad
X02BMT	9,5	28	1/8
X04BMT	12,8	19	1/4
X06BMT	16,3	19	3/8
X08BMT	20,4	14	1/2
X12BMT	25,9	14	3/4
X16BMT	32,6	11	1
X20BMT	41,1	11	1 1/4
X24BMT	47	11	1 1/2
X32BMT	58,6	11	2

**NPT DRAAD-conische afdichting**

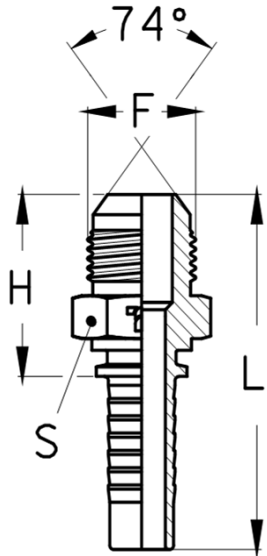


Buitendraad			
GSS Code	Diameter	Gangen / inch	NPT draad
X02NM	10,287	27	1/8
X04NM	13,718	18	1/4
X06NM	17,145	18	3/8
X08NM	21,336	14	1/2
X12NM	26,67	14	3/4
X16NM	33,401	11,5	1
X20NM	42,164	11,5	1 1/4
X24NM	48,26	11,5	1 1/2
X32NM	60,325	11,5	2

Wartel			
Diameter	Gangen / inch	NPSM draad	GSS Code
8,565	27	1/8	X02NSF
11,265	18	1/4	X04NSF
14,704	18	3/8	X06NSF
18,161	14	1/2	X08NSF
23,508	14	3/4	X12NSF
29,517	11,5	1	X16NSF

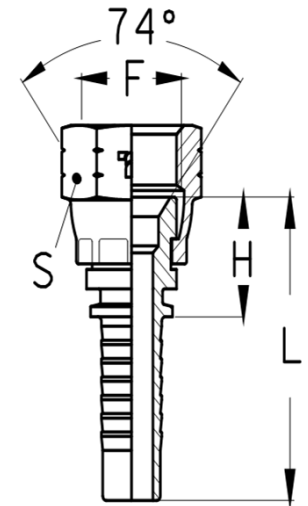


**JIC = UNF DRAAD MET 74° afdichting**

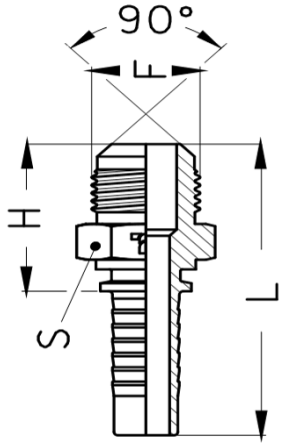


Buitendraad			
GSS Code	Diameter	Gangen / inch	UNF draad
X07JM	11,113	20	7/16-20
X08JM	12,7	20	1/2 -20
X09JM	14,288	18	9/16-18
X12JM	19,05	16	3/4 - 16
X14JM	22,225	14	7/8 - 14
X17JM	26,988	14	1 1/16 -12
X19JM	30,163	14	1 3/16 - 12
X21JM	33,338	12	1 5/16 - 12
X26JM	41,275	12	1 5/8-12
X30JM	47,625	12	1 7/8-12
X40JM	63,5	12	2 1/2 - 12

Wartel			
Diameter	Gangen / inch	UNF draad	GSS Code
9,738	20	7/16-20	X07JF
11,326	20	1/2 -20	X08JF
12,761	18	9/16-18	X09JF
17,330	16	3/4 - 16	X12JF
20,262	14	7/8 - 14	X14JF
24,696	14	1 1/16 -12	X17JF
27,871	14	1 3/16 - 12	X19JF
31,046	12	1 5/16 - 12	X21JF
38,984	12	1 5/8-12	X26JF
45,334	12	1 7/8-12	X30JF
61,209	12	2 1/2 - 12	X40JF

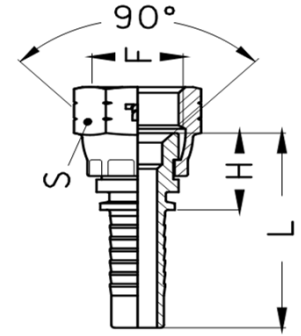


**SAE = UNF DRAAD MET 90° afdichting**

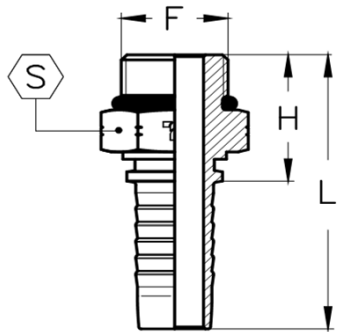


Buitendraad			
GSS Code	Diameter	Gangen/inch	UNF draad
X10SM	15,9	18	5/8
X17SM	26,988	14	1 1/16 -12

Wartel			
Diameter	Gangen/inch	UNF draad	GSS Code
14,2	18	5/8	X10SF
24,696	14	1 1/16 -12	X17SF

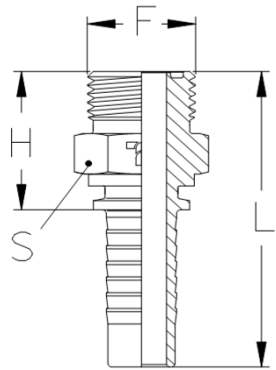


**UNF buitendraad**



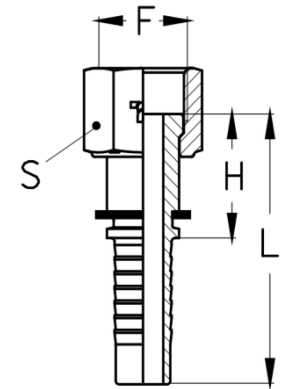
Buitendraad			
GSS Code	Diameter	Gangen/inch	UNF draad
X07SMR	11,113	20	7/16-20
X08SMR	12,7	20	1/2 -20
X09SMR	14,288	18	9/16-18
X12SMR	19,05	16	3/4 - 16
X14SMR	22,225	14	7/8 - 14
X17SMR	26,988	14	1 1/16 -12
X19SMR	30,163	14	1 3/16 - 12
X21SMR	33,338	12	1 5/16 - 12

**ORFS seal - UNF draad vlakke afdichting**



Buitendraad			
GSS Code	Diameter	Gangen / inch	UNF draad
X04ORM	14,3	18	9/16
X06ORM	17,5	16	11/16
X08ORM	20,6	16	13/16
X10ORM	25,4	14	1-14
X12ORM	30,2	12	1-3/16
X16ORM	36,5	12	1-7/16
X20ORM	42,9	12	1-11/16
X24ORM	50,8	12	2

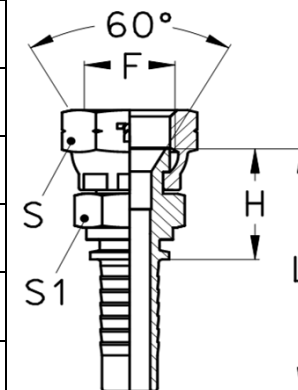
Wartel			
Diameter	Gangen / inch	UNF draad	GSS Code
12,8	18	9/16	X04LORF
15,9	16	11/16	X06LORF
19,1	16	13/16	X08LORF
23,8	14	1-14	X10LORF
27,8	12	1-3/16	X12LORF
34,1	12	1-7/16	X16LORF
40,4	12	1-11/16	X20LORF
48,3	12	2	X24LORF



**(Komatsu) Metrische draad met 60° negatieve conus**

Buitendraad			
GSS Code	Diameter	Gangen / inch	Metrische draad
X12MJM	12,0	1,5	12x1,5
X14MJM	14,0	1,5	14x1,5
X16MJM	16,0	1,5	16x1,5
X18MJM	18,0	1,5	18x1,5
X20MJM	20,0	1,5	20x1,5
X22MJM	22,0	1,5	22x1,5
X24MJM	24,0	1,5	26x1,5
X30MJM	30,0	1,5	30x1,5
X33MJM	33,0	1,5	33x1,5
X36MJM	36,0	1,5	36x1,5
X42MJM	42,0	1,5	42x1,5

Wartel			
Diameter	Gangen / inch	Metrische draad	GSS Code
10,5	1,5	12x1,5	X12MJF
12,5	1,5	14x1,5	X14MJF
14,5	1,5	16x1,5	X16MJF
16,5	1,5	18x1,5	X18MJF
18,5	1,5	20x1,5	X20MJF
20,5	1,5	22x1,5	X22MJF
22,5	1,5	26x1,5	X24MJF
28,5	1,5	30x1,5	X30MJF
31,5	1,5	33x1,5	X33MJF
34,4	1,5	36x1,5	X36MJF
39,9	1,5	42x1,5	X42MJF

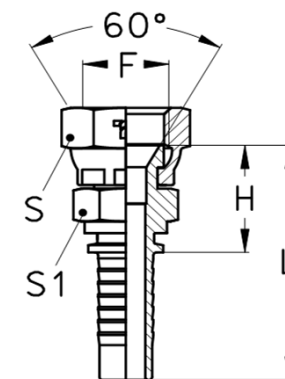




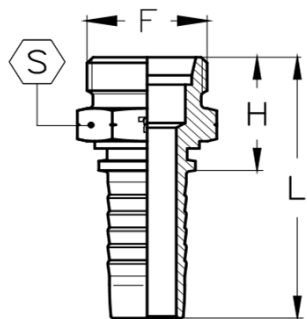
**JIS = BSP DRAAD MET 60° afdichting negatieve conus**

Buitendraad			
GSS Code	Diameter	Gangen / inch	BSP draad
X02BJM	9,728	28	1/8
X04BJM	13,157	19	1/4
X06BJM	16,662	19	3/8
X08BJM	20,955	14	1/2
X10BJM	22,911	14	5/8
X12BJM	26,441	14	3/4
X16BJM	33,249	11	1
X20BJM	41,91	11	1 1/4
X24BJM	47,803	11	1 1/2

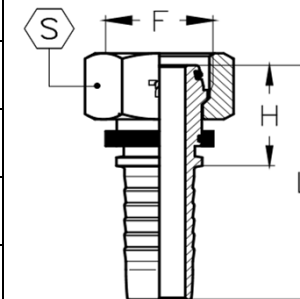
Wartel			
Diameter	Gangen / inch	BSP draad	BSP draad
8,565	28	1/8	X02BJF
11,445	19	1/4	X04BJF
14,950	19	3/8	X06BJF
18,633	14	1/2	X08BJF
20,589	14	5/8	X10BJF
24,120	14	3/4	X12BJF
30,292	11	1	X16BJF
38,953	11	1 1/4	X20BJF
44,846	11	1 1/2	X24BJF



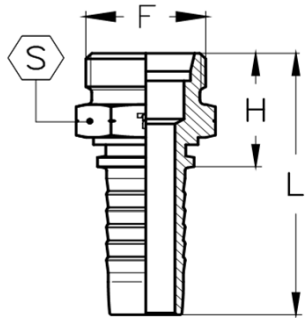
**24° konusafdichting(DIN2353) lichte serie=metrische draad**



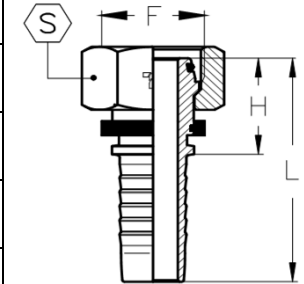
GSS Code	Buitendraad			pijp Ø mm	Wartel			
	Diameter	Gangen / inch	Metrische draad		Diameter	Gangen / inch	Metrische draad	Metrische draad
X12ME06	12,0	1,5	12x1,5	6	10,5	1,5	12x1,5	X12MSOF06
X14ME08	14,0	1,5	14x1,5	8	12,5	1,5	14x1,5	X14MSOF08
X16ME10	16,0	1,5	16x1,5	10	14,5	1,5	16x1,5	X16MSOF10
X18ME12	18,0	1,5	18x1,5	12	16,5	1,5	18x1,5	X18MSOF12
X22ME15	22,0	1,5	22x1,5	15	20,5	1,5	22x1,5	X22MSOF15
X26ME18	26,0	1,5	26x1,5	18	24,5	1,5	26x1,5	X26MSOF18
X30ME22	30,0	2,0	30x2	22	27,9	2,0	30x2	X30MSOF22
X36ME28	36,0	2,0	36x2	28	33,9	2,0	36x2	X36MSOF28
X45ME35	45,0	2,0	45x2	35	42,9	2,0	45x2	X45MSOF35
X52ME42	52,0	2,0	52x2	42	49,9	2,0	52x2	X52MSOF42



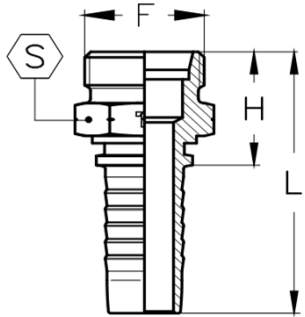
**24° konusafdichting(DIN2353) zware serie=metrische draad**



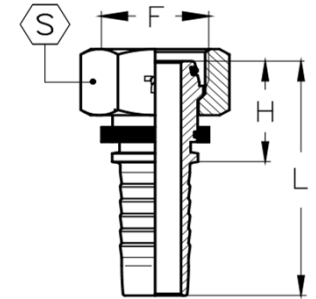
GSS Code	Buitendraad			pijp Ø mm	Wartel			GSS Code
	Diameter	Gangen / inch	Metrische draad		Diameter	Gangen / inch	Metrische draad	
X16ME08	16,0	1,5	16x1,5	8	14,5	1,5	16x1,5	X16MSOF08
X18ME10	18,0	1,5	18x1,5	10	16,5	1,5	18x1,5	X18MSOF10
X20ME12	20,0	1,5	20x1,5	12	18,5	1,5	20x1,5	X20MSOF12
X22ME14	22,0	1,5	22x1,5	14	20,5	1,5	22x1,5	X22MSOF14
X24ME16	24,0	1,5	24x1,5	16	22,5	1,5	24x1,5	X24MSOF16
X30ME20	30,0	2	30x2	20	27,9	1,5	30x2	X30MSOF20
X36ME25	36,0	2,0	36x2	25	33,9	2,0	36x2	X36MSOF25
X42ME30	42,0	2,0	42x2	30	39,9	2,0	42x2	X42MSOF30
X52ME35	52,0	2,0	52x2	38	49,9	2,0	52x2	X52MSOF35



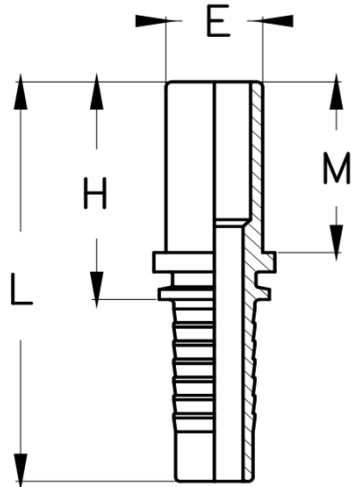
**24° konusafdichting Frans metrisch**



Buitendraad					Wartel			
GSS Code	Diameter	Gangen / inch	Metrische draad	pijp Ø mm	Diameter	Gangen / inch	Metrische draad	GSS Code
X30GE13	20,0	1,5	20x1,5	13	14,5	1,5	16x1,5	X30GF13
X24GE17	24,0	1,5	24x1,5	17	20,5	1,5	22x1,5	X24GF17
X30GE21	30,0	1,5	30x1,5	21	27,9	1,5	30x1,5	X30GF21
X36GE27	36,0	1,5	36x1,5	27	34,4	1,5	36x1,5	X36GF27
X45GE33	45,0	1,5	45x1,5	33	43,4	1,5	45x1,5	X45GF33



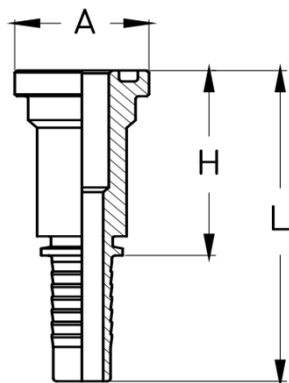
**kaal pijspeid metrisch**



GSS Code	pijp Ø mm
X06MOSE	6
X08MOSE	8
X10MOSE	10
X12MOSE	12
X14MOSE	14
X15MOSE	15
X16MOSE	16
X18MOSE	18

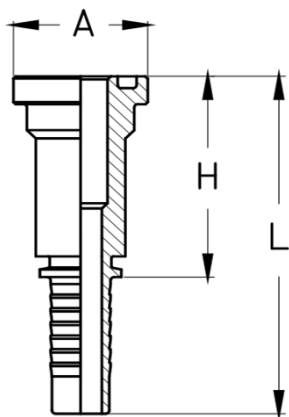
GSS Code	pijp Ø mm
X20MOSE	20
X22MOSE	22
X25MOSE	25
X28MOSE	28
X30MOSE	30
X35MOSE	35
X38MOSE	38
X42MOSE	42

**SAE flenzen 3000 PSI**



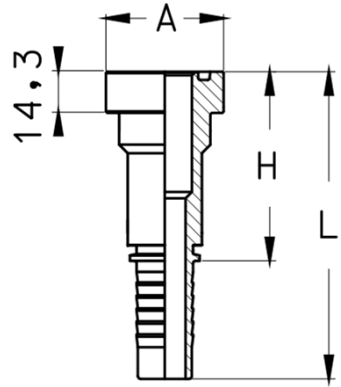
Diameter flens	dikte flens	3000 PSI	Gaten patroon	bout UNC	Bout metrisch	GSS Code
30,2	6,9	1/2	38,10 x 17,48	5/16-18	M8x1,25	X08SFH-3
38,1	6,9	3/4	47,63 x 22,23	3/8-16	M10x1,5	X12SFH-3
44,6	8,1	1	52,37 x 26,19	3/8-16	M10x1,5	X16SFH-3
50,8	8,1	1-1/4	58,72 x 30,18	7/16-14	M10x1,5	X20SFH-3
60,3	8,1	1-1/2	69,85 x 35,71	1/2-13	M12x1,75	X24SFH-3
71,4	9,7	2	77,77 x 42,88	1/2-13	M12x1,75	X32SFH-3

**SAE flenzen 6000 PSI**



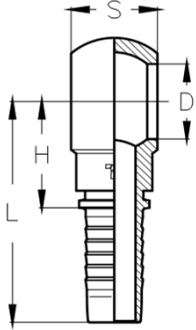
Diameter flens	dikte flens	6000 PSI	Gaten patroon	bout UNC	Bout metrisch	GSS Code
31,7	7,9	1/2	40,49 x 19,24	5/16-18	M8x1,25	X08SFH-6
41,3	8,9	3/4	50,80 x 23,80	3/8-16	M10x1,5	X12SFH-6
47,6	9,7	1	57,16 x 27,76	7/16-14	M12x1,75	X16SFH-6
54,0	10,4	1-1/4	66,68 x 31,75	1/2-13	M14x2,0	X20SFH-6
63,5	12,7	1-1/2	79,38 x 36,50	5/8-11	M16x2,0	X24SFH-6
79,4	12,7	2	96,82 x 44,45	3/4-10	M20x2,5	X32SFH-6

**SAE flenzen 9000 PSI**



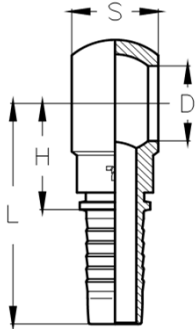
Diameter dlens	dikte flens	9000 PSI	Gaten patroon	bout UNC	Bout metrisch	GSS Code
41,3	14,3	3/4	50,80 x 23,80	3/8-16	M10x1,5	X12SFH-9
47,6	14,3	1	57,16 x 27,76	7/16-14	M12x1,75	X16SFH-9
54,0	14,3	1-1/4	66,68 x 31,75	1/2-13	M14x2,0	X20SFH-9
63,5	14,3	1-1/2	79,38 x 36,50	5/8-11	M16x2,0	X24SFH-9
79,4	14,3	2	96,82 x 44,45	3/4-10	M20x2,5	X32SFH-9

Banjo oog BSP



GSS Code	DRAAD	Ø BINNEN
X02BKG	1/8	10,2
X04BKG	1/4	13,3
X06BKG	3/8	16,8
X08BKG	1/2	21
X10BKG	5/8	23,1
X12BKG	3/4	26,5
X16BKG	1	33,5

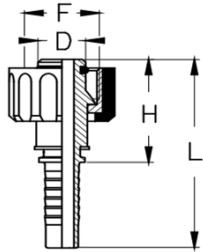
Banjo oog Metrisch



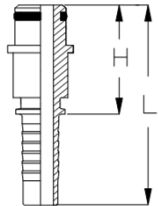
GSS Code	DRAAD	Ø BINNEN
X12MRN	M12x1,5	12,1
X14MRN	M14x1,5	14,2
X16MRN	M16x1,5	16,2
X18MRN	M18x1,5	18,2
X20MRN	M20x1,5	20,2
X22MRN	M22x1,5	22,2
X26MRN	M26x1,5	26,5
X30MRN	M30x1,5	30,2



**Waterkoppelingen**



GSS Code	Diameter	Gangen / inch	Metrische draad
X22HWN	22,0	1,5	22x1,5



GSS Code	DRAAD	Ø BUITEN
X10KAR	nvt	10 mm
X11KAR	nvt	11 mm

Dit overzicht is een hulpmiddel ter identificatie van de koppeling, voor meer info en afmetingen raadpleeg onze catalogus !  
In dit overzicht zijn de meest gangbare typen opgenomen, mocht u toch een afwijkende tegen komen dan kunt u GSS raadplegen of dit onderdeel mogelijk toch leverbaar is.